

耐震天井廻り縁

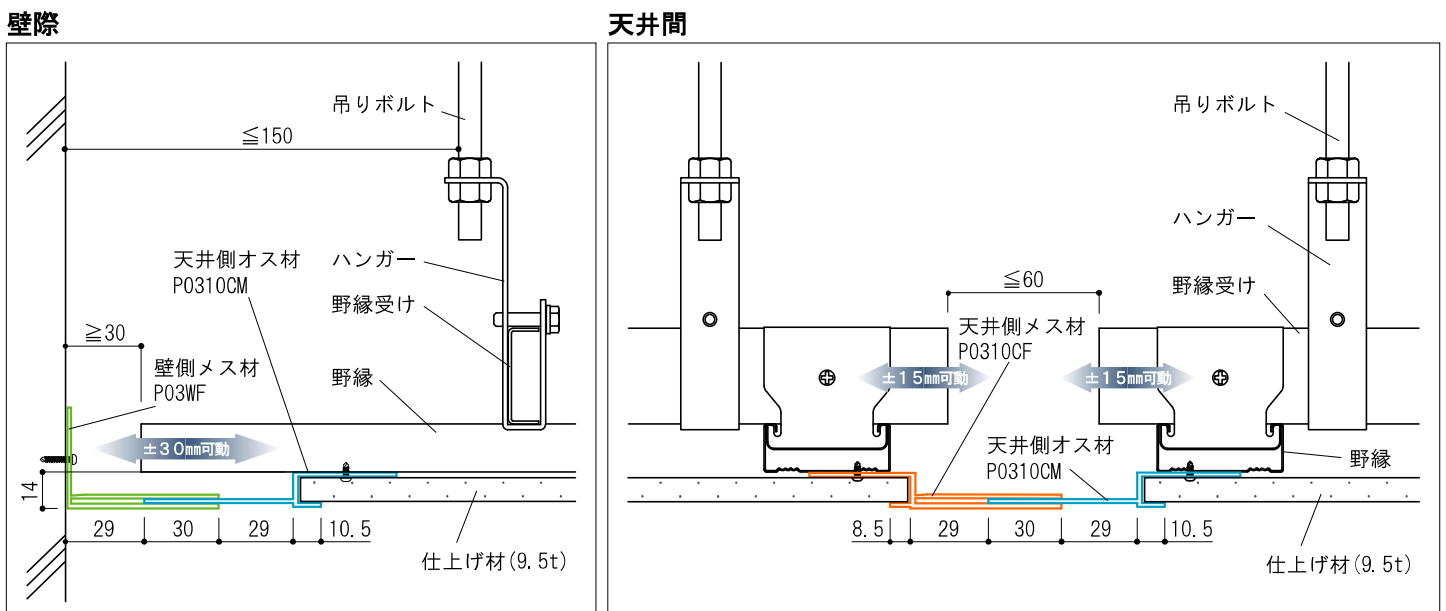
耐震天井クリアランス用EXPJ / 可動幅±30mmタイプ
(仕上げ材厚み9.5mm対応用)



特徴

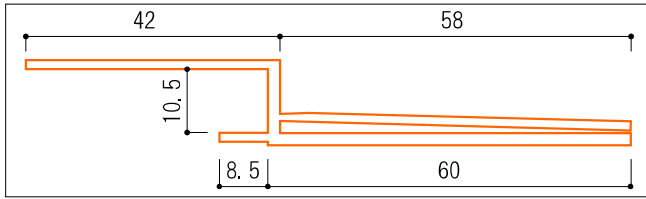
- オス材とメス材の組み合わせにより、地震の揺れによる吊り天井と壁等との動きの違いに追従できます。
- 室内と天井裏との間仕切りに効果があります。
- 独立した天井間にも設置が可能です。(ただし、この場合の各天井の实质可動幅は土約15mmとなります)

基本納まり図



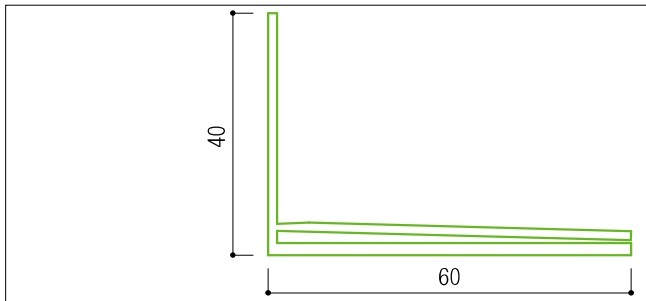
製品仕様・規格

■ 本材（直材）



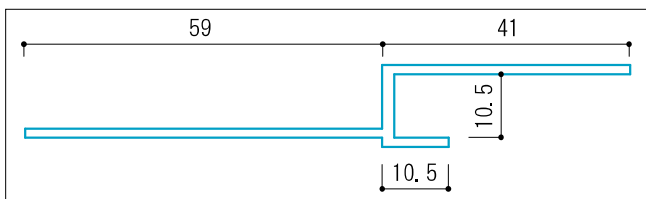
天井側メス材

品番：P0310CF（旧品番：EX-MC1、CMI-Type4）
 材質：硬質塩ビ
 カラー：白色
 製品長：L=2,000
 入り数：25本入／箱



壁側メス材

品番：P03WF（旧品番：EX-MC2、CMI-Type2）
 材質：硬質塩ビ
 カラー：白色
 製品長：L=2,000
 入り数：15本入／箱



天井側オス材

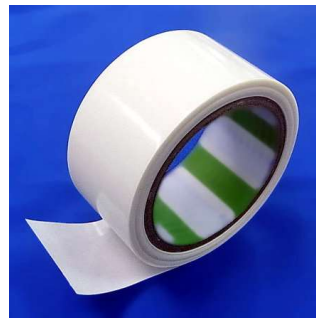
品番：P0310CM（旧品番：EX-MC3、CMI-Type3）
 材質：硬質塩ビ
 カラー：白色
 製品長：L=2,000
 入り数：25本入／箱

※ジョイント補強テープは別売りです。

■ ジョイント用部材（オプション）

ジョイント補強テープ

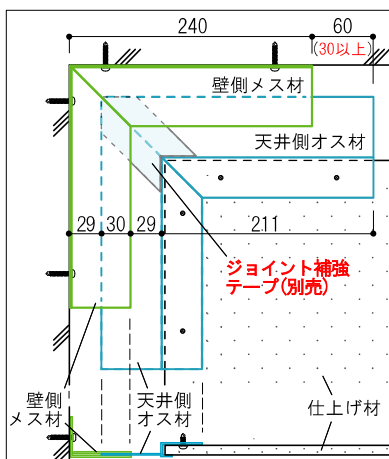
品番：P03-JT50
 材質：高分子ポリエチレン、アクリル系粘着剤
 カラー：半透明
 入り数：1巻入 50mm幅×10m巻（はく離紙付）
 特徴：表面の滑りが良く、耐摩耗性にも優れます



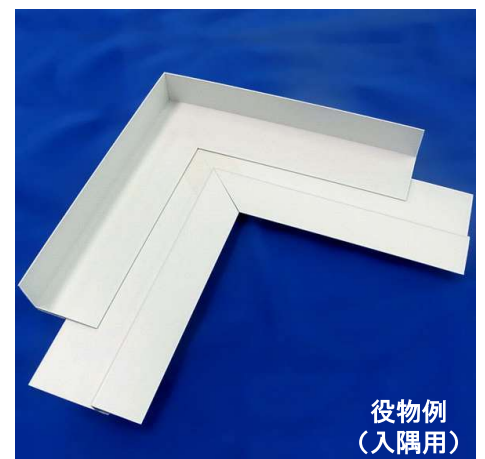
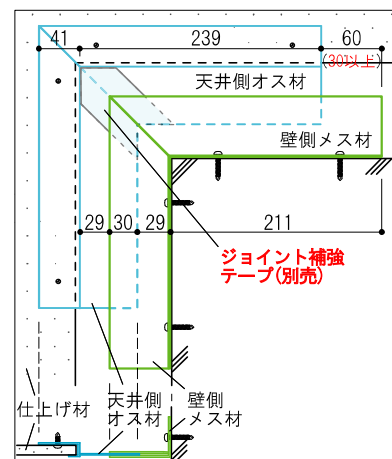
オス材の突き合わせ箇所(表裏面とも)を覆うように貼付け、補強*します。
 *テープ補強を行わない場合、震動時にオス・メス部材が突き合わせ箇所ですり合い、部材破損に繋がる恐れがあります。

隅部（入隅・出隅）の基本納まり図

入隅（品番：P0310J-L1）



出隅（品番：P0310J-L2）

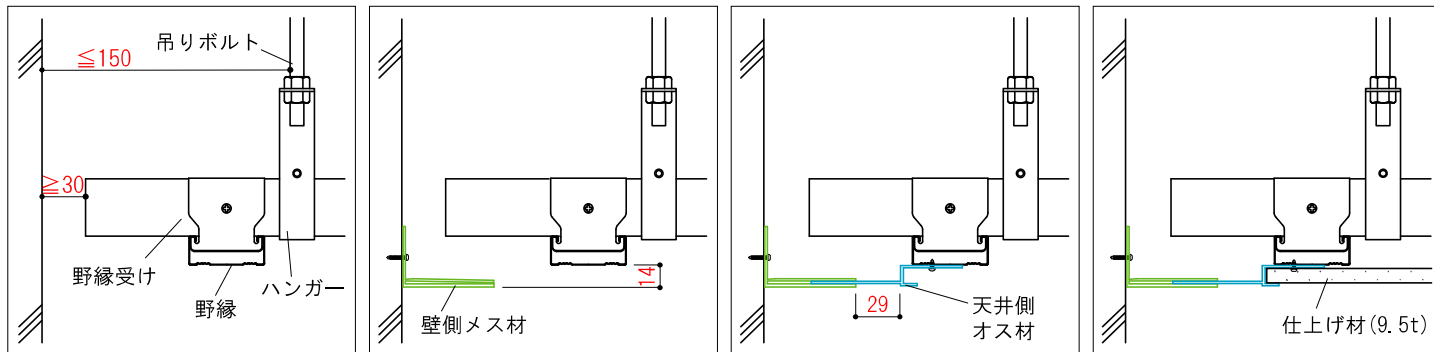


役物例
(入隅用)

・カット品でのご提供です。（ジョイント補強テープは含まれません）

施工方法

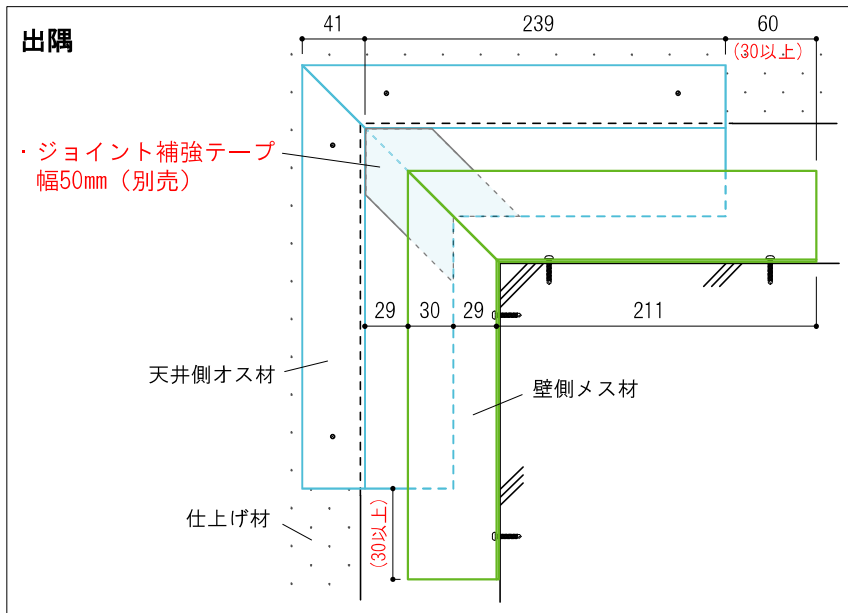
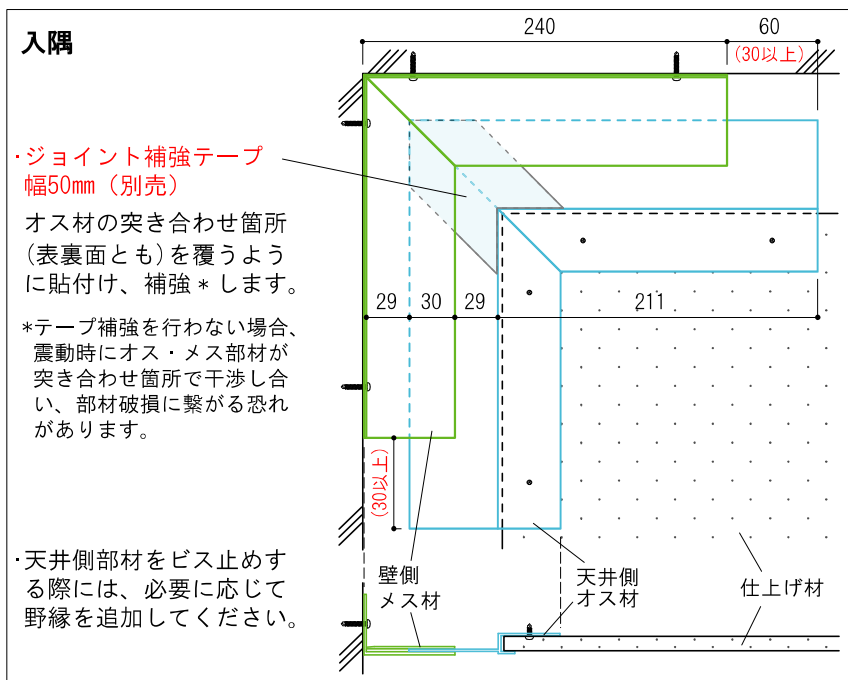
■取付手順



1. 天井下地の寸法を確認してください。
2. 壁側メス材の固定位置寸法を確認し、ビス止めしてください。 (@600以内)
3. 天井側オス材を壁側メス材に挿し込みます。固定位置寸法を確認し、ビス止めしてください。 (@600以内)
4. 天井仕上げ材を取り付けてください。

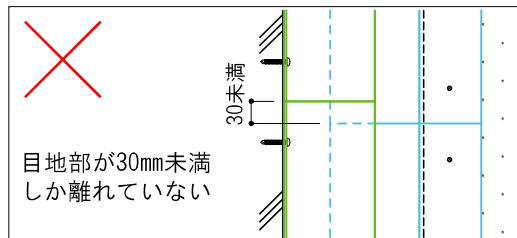
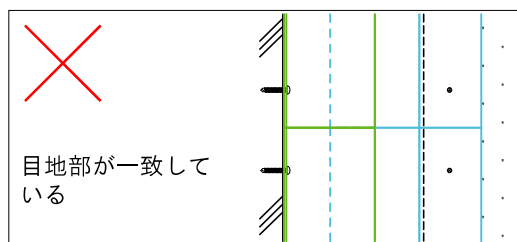
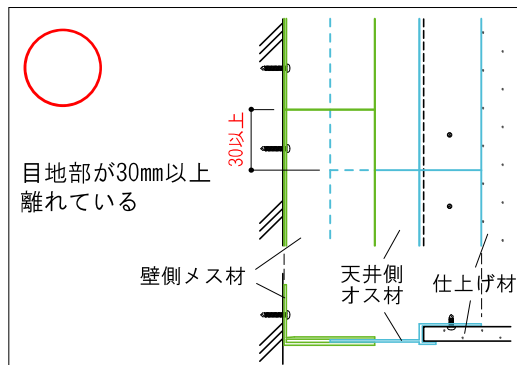
※施工時は、平らな場所に保管して「反り・変形」が生じないようにしてください。

■隅部（入隅・出隅）の基本納まり例



■直線部の突き合わせ

・オス・メス材、各々の目地部は必ず 30mm以上 離間させてください。



備考

- ・天井間（天井側オス／メス材の組み合わせ）の場合も取付手順は上記と同様です。
- ・特に交差部を設ける際は、施工時に納まりで矛盾が生じぬよう、事前に部材配列を計画・検証してください。

施工例



精密機器工場

施工実績

○用途

- ・ 工場 精密機器/自動車/電子/製紙/食品
- ・ 公共施設 教育施設/体育館/病院/図書館
防災施設/消防署/庁舎/展示館
文化会館/博物館/市場
- ・ 商業施設 スーパーマーケット/ドラッグストア
- ・ その他
空港 倉庫 研究棟 銀行 事務所 住宅

○採用例

- ・ 大手自動車工場
- ・ 大手電機メーカー工場
- ・ 九州大学 / 東京医科歯科大学 他
- ・ 関西国際空港
- ・ JAXA航空宇宙センター研究棟
- ・ JICA事務所

○実績 2011年～2022年

都道府県別

都道府県別	件数	都道府県別	件数	都道府県別	件数
北海道	3	長野県	2	高知県	2
青森県	4	岐阜県		福岡県	4
岩手県	17	静岡県	5	佐賀県	1
宮城県	5	愛知県	7	長崎県	
秋田県	1	三重県	1	熊本県	3
山形県	3	滋賀県	1	大分県	
福島県	14	京都府	6	宮崎県	1
茨城県	8	大阪府	3	鹿児島県	1
栃木県	10	兵庫県	8		
群馬県	6	奈良県	2		
埼玉県	8	和歌山県	1		
千葉県	11	鳥取県	3		
東京都	29	島根県	3		
神奈川県	14	岡山県	2		
新潟県	1	広島県			
富山県	5	山口県	1		
石川県	1	徳島県	4		
福井県	3	香川県	1		
山梨県	2	愛媛県	5		
合計 212件					

注意事項

- ・ 本製品は、天井クリアランスのカバー材であり、軽量天井下地や天井仕上げ材を耐震化するものではありません。
- ・ 本製品は、軽量天井下地が耐震仕様であり、地震動による変位が可動幅寸法内に収まることを前提としています。
- ・ 軽量天井下地の耐震仕様や性能については、各下地メーカーにお問い合わせください。
- ・ 本製品の設置により、天井が落下または破損しないことを保証するものではありません。
- ・ 改良などにより、製品の仕様および外観等は予告なく変更することがあります。
- ・ 製品寸法は使用時の外気温により若干の寸法変化があります。

お問い合わせ先

- ・ 実績表
- ・ 施工写真
- ・ 納まり図
- ・ 施工手順書
- ・ オプション材取付け説明書
- ・ サンプル材
- ・ 標準価格表
- ・ CADデータ (jww/dxf形式) 等

※御要望の資料がございましたら、お気軽に下記までお問合せ下さい。また、弊社ホームページでも御覧いただける資料もございます。

CHIKAMI

チカミ ミルテック株式会社

産業資材チーム

〒108-0014 東京都港区芝4-4-5 三田KMビル4F

TEL : 03-5418-4133 FAX : 03-5418-4134

URL : <https://www.c-miltec.co.jp>

MAIL : sangyo@c-miltec.co.jp

取扱店